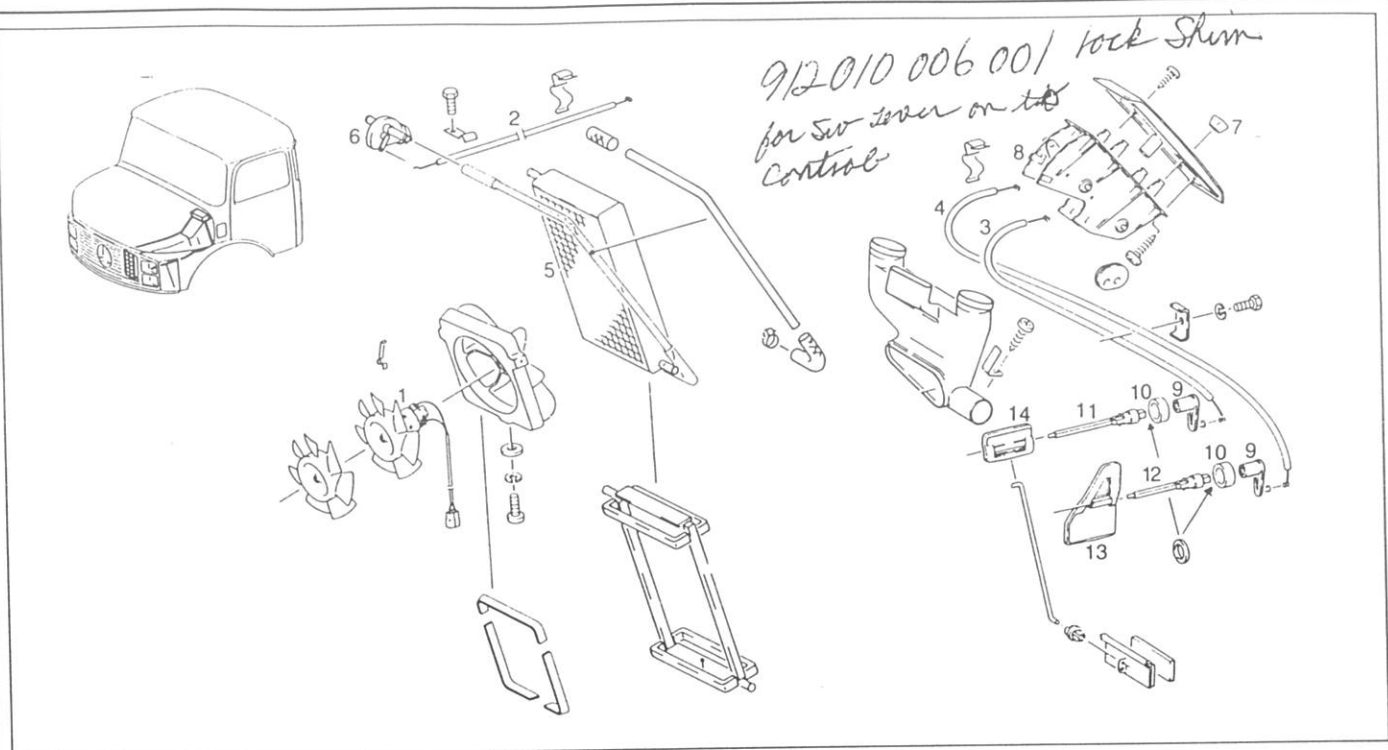


Cab

Phase II Cab Heater/Group 83



REF. NO.	PART NUMBER	DESCRIPTION	QTY.	L1013	L1113	L1116	L1117	L1316	L1317	L1418	LS1418
1	331 830 00 08	Heater Motor	1		■	■	■	■	■		
2	331 830 74 31	Wire Cable for Control Valve	1		■	■	■	■	■		
3	331 830 71 31	Wire Cable to Air Flap, Left	1		■	■	■	■	■		
4	331 830 72 31	Wire Cable to Air Flap, Right	1		■	■	■	■	■		
5	002 835 06 01	Heater Core	1		■	■	■	■	■		
6	376 830 70 84	Water Control Valve	1		■	■	■	■	■		
7	331 833 00 13	Knob	4		■	■	■	■	■		
8	331 830 00 39	Heater Control	1		■	■	■	■	■		
9	331 833 00 25	Lever for Cable Control	2		■	■	■	■	■		
10	376 831 79 98	Seal	2		■	■	■	■	■		
11	331 833 01 76	Spindle	1		■	■	■	■	■		
12	331 833 00 76	Spindle	1		■	■	■	■	■		
13	331 830 00 42	Flap	1		■	■	■	■	■		
14	331 830 01 42	Flap	1		■	■	■	■	■		