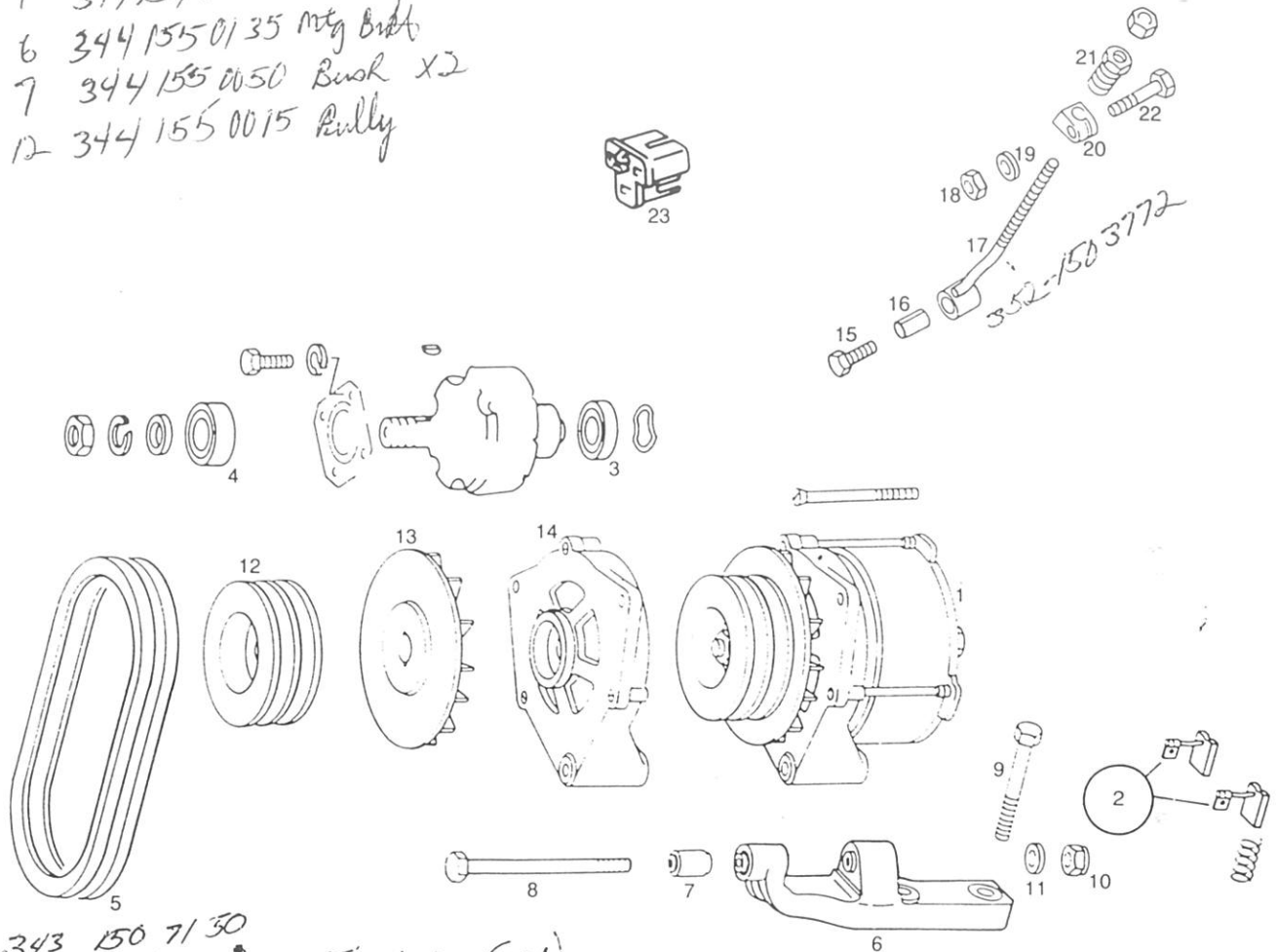


Ref B18-438/17 Delco Alternator for Regden

- 1 3441540001 - alt
- 6 3441550135 Mtg Bolt
- 7 3441550050 Bush X2
- 12 3441550015 Pulley



343 150 71 50
 (344 154 96 01) - external Ref. (alt)
 002 154 60 06 - internal Ref

REF. NO.	PART NUMBER	DESCRIPTION	QTY.	OM352/352A						OM355/5	
				912	937	942	943	945	950	900	947
1	344 154 71 02 88	Alternator, 55 amp, Exchange Unit	1	■	■	■	■	■	■	■	■
2	344 586 81 15	Brush Kit/Alternator	1	■	■	■	■	■	■	■	■
3	008 981 07 05	Rear Alternator Bearing	1	■	■	■	■	■	■	■	■
4	004 981 24 25	Front Alternator Bearing	1	■	■	■	■	■	■	■	■
5	004 997 58 92	V-Belt (Set 2) Alternator and water pump	1	■	■	■	■	■			
5	002 997 90 92	V-Belt (Set 2) Alternator and water pump	1							■	■

Engine

Alternator/Group 15

REF. NO.	PART NUMBER	DESCRIPTION	QTY.	OM352/352A						OM355/5	
				912	937	942	943	945	950	900	947
6	352 150 09 73	Mounting Bracket	1	■	■	■	■	■	■		
7	352 155 06 50	Bushing	2	■	■	■	■	■	■		
8	000931 010171	Screw	1	■	■	■	■	■	■		
9	900170 014022	Screw	2	■	■	■	■	■	■		
10	913002 010001	Nut	1	■	■	■	■	■	■		
11	000137 010201	Washer	1	■	■	■	■	■	■		
12	000 155 36 18	Pulley	1	■	■	■	■	■	■		
13	344 155 70 18	Fan	1	■	■	■	■	■	■		
14	000 154 18 18	Front End Plate	1	■	■	■	■	■	■		
15	000933 010202	Bolt	1	■	■	■	■	■	■		
16	403 155 02 50	Bushing	1	■	■	■	■	■	■		
17	352 150 23 72	Clamping Bolt	1	■	■	■	■	■	■		
18	000934 012013	Nut	1	■	■	■	■	■	■		
19	000125 013008	Washer	1	■	■	■	■	■	■		
20	314 155 02 28	Clamping Piece	1	■	■	■	■	■	■		
21	352 155 02 72	Nut	1	■	■	■	■	■	■		
22	000960 012262	Screw	1	■	■	■	■	■	■		
23	002 545 95 28	Electrical Plug, 3 Prong	1	■	■	■	■	■	■		
	000 545 38 26	Terminals for 002 545 95 28 Plug	2	■	■	■	■	■	■		
	000 545 40 26	Terminal for 002 545 95 28 Plug	1	■	■	■	■	■	■		

All spare parts sold by Mercedes-Benz Truck Company preserve the high performance standards established by Mercedes-Benz.